



SUOPIC

CARCASA IP65 PARA
SENSOR DE MICROONDAS
IP65 HOUSING FOR
MICROWAVE SENSOR

CARACTERÍSTICAS TÉCNICAS

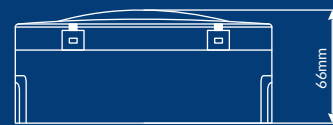
La carcasa SUOPIC permite alojar en su interior los sensores microondas SUOBSA y SUO110A para convertirlos en IP65. Es muy recomendable el uso de este accesorio para aparcamientos o exteriores.

El plástico en el que está fabricado no afecta a la sensibilidad del sensor y deja pasar la luz para que el receptor crepuscular actúe correctamente.

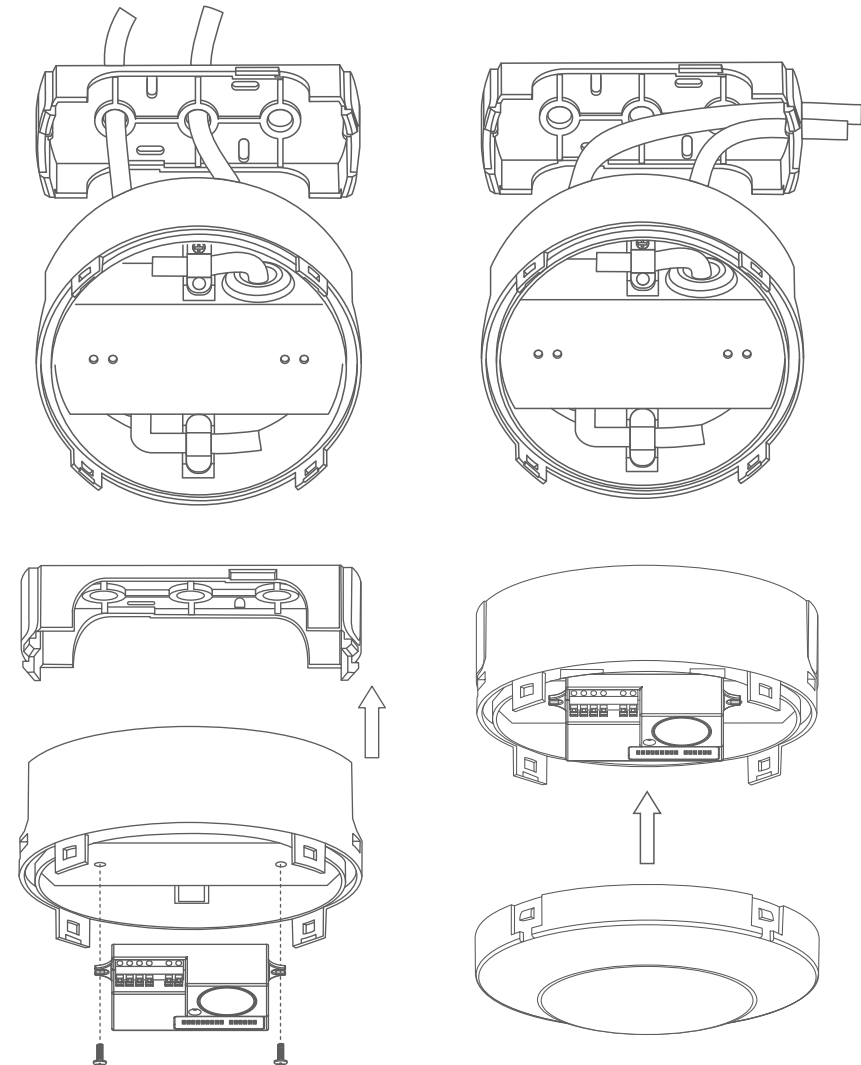
TECHNICAL FEATURES

The SUOPIC housing allows the SUOBSA and SUO110A microwave sensors to become IP65. It is highly recommended to use this accessory for parking or outdoor.

The plastic in which it is manufactured does not affect the sensitivity of the sensor and allows the light to pass so that the twilight receiver acts correctly.



ESQUEMA DE INSTALACIÓN. INSTALLATION DIAGRAM.



PRODUCTOS COMPATIBLES PRILED. PRILED COMPATIBLE PRODUCTS.



SUOBSA
(Página/Pages 37).



SUO110A
(Página/Pages 39).

