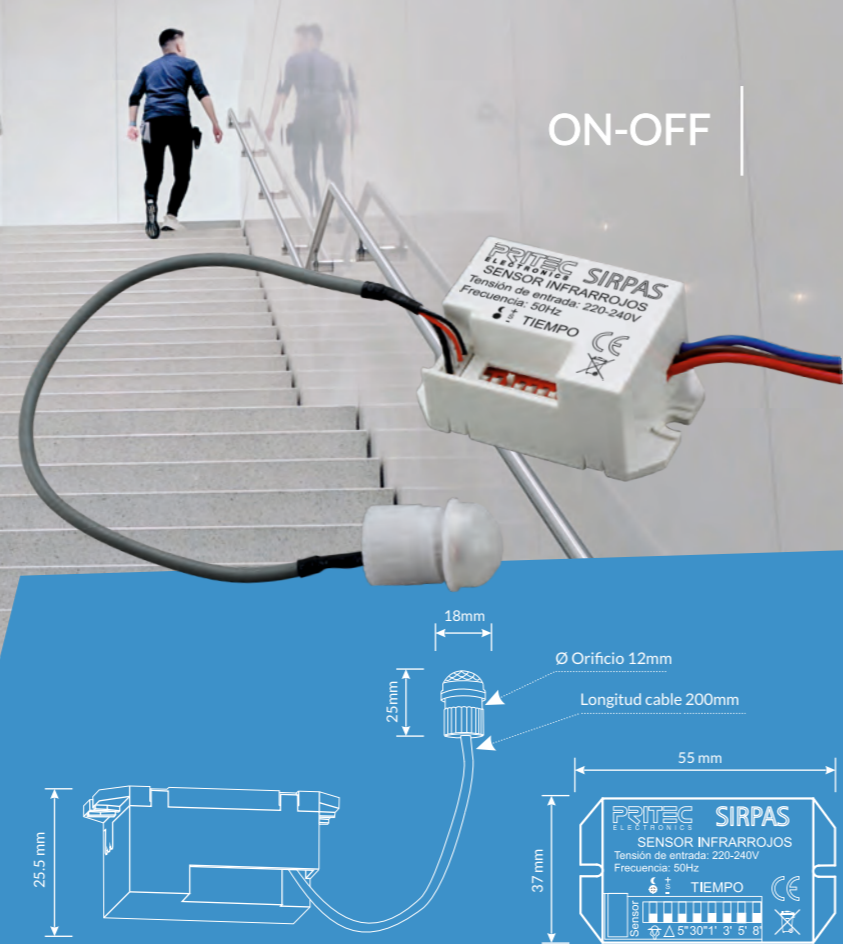


SIRPAS

SENSOR IR
IR SENSOR



ON-OFF

CARACTERÍSTICAS TÉCNICAS TECHNICAL FEATURES

| | |
|---|---------------------|
| Modelo Model | SIRPAS |
| Rango de tensión Voltage range | 220V-240V |
| Sensor de luz ambiente integrado Ambient light sensor integrated | Sí/Yes |
| Ángulo Angle | 120° 360° |
| Máxima potencia controlable Maximum power | 800W 200W |
| Dimensiones Size | 37x25.5x55mm |
| Altura de instalación (mural) Installation height (wall) | 1.8m-2.5m |
| Altura de instalación (techo) Installation height (ceiling) | 2.2m-4m |
| Ajuste de luminosidad Ambient light | 10Lux-2000Lux (OFF) |
| Tiempo de retardo Time delay | 10s-8min |

Ajuste del switch
Switch setting

Ajuste de luminosidad
Adjustment of brightness

- OFF: trabaja siempre, 24h.
- ON: trabaja cuando la iluminación es inferior a 10 LUX.
- OFF: works always, 24h.
- ON: works when the illumination is less than 10 LUX.

Ajuste de sensibilidad
Sensitivity adjustment

- OFF: alta sensibilidad.
- ON: baja sensibilidad.
- OFF: high sensitivity.
- ON: low sensitivity.

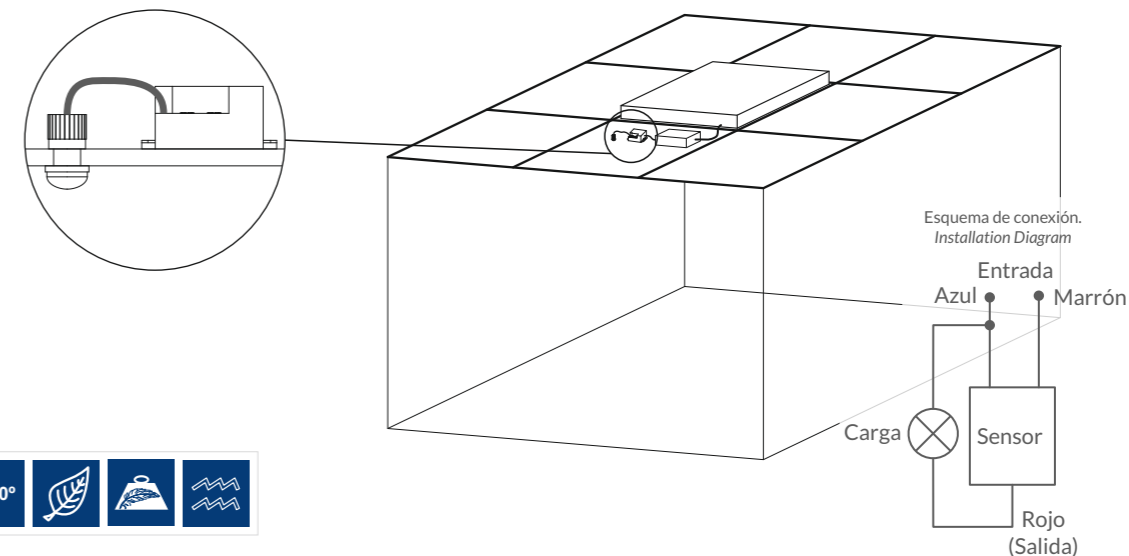
Tiempo de retardo (5", 30", 1', 3', 5', 8')
Delay time adjust (5", 30", 1', 3', 5', 8')

Para seleccionar el tiempo de retardo, deslice el switch correspondiente con el tiempo deseado a la posición ON para activarlo.

To select the delay time, slide the corresponding switch with the desired time to the ON position to activate it.



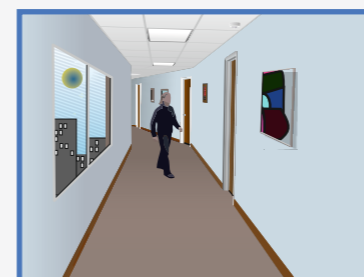
DIAGRAMA DE INSTALACIÓN. INSTALLATION DIAGRAM.



FUNCIONES. FUNCTIONS.

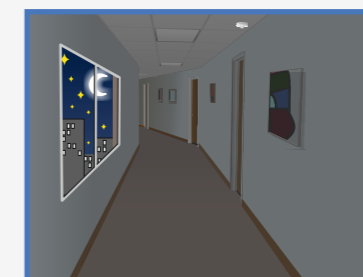
El sensor activa la lámpara a partir de un mínimo de luz establecida por el usuario durante un tiempo programado. Es especialmente adecuado para su uso en pasillos, escaleras, garajes y almacenes, adecuado para lugares donde no hay mucho tránsito de personas.

Sensor will turn on the load when movement is detected, it will remain on the selected time after last detection. This product is recommended in stairs, garages, warehouse...



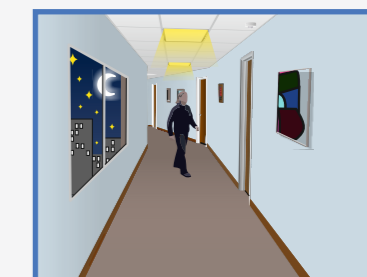
Mientras hay suficiente luz ambiental, el sensor permanece desconectado, si hay detección de movimiento no se enciende la lámpara.

While there is enough ambient light sensor remains off, even movement is detected.



Cuando no hay suficiente luz ambiental, el detector se activa. Sin detección, la lámpara permanece apagada todo el tiempo.

When there is insufficient ambient light, the detector is activated. Without detection, the lamp remains off all the time.



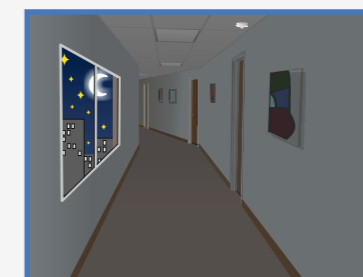
El sensor enciende la lámpara cuando se detecta movimiento.

The sensor turns on the lamp when motion is detected.



La lámpara permanece encendida hasta que pasa el tiempo seleccionado.

The lamp remains on until the selected time passes.



La lámpara se apaga si no hay detección.

The lamp turns off if there is no detection.



Vídeos demostrativos:
www.pritec.com/videos

