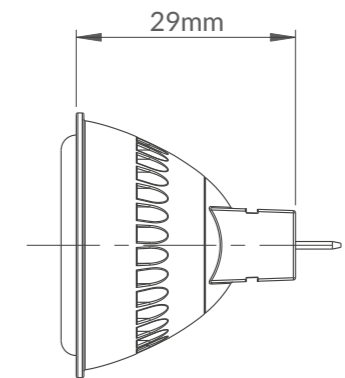
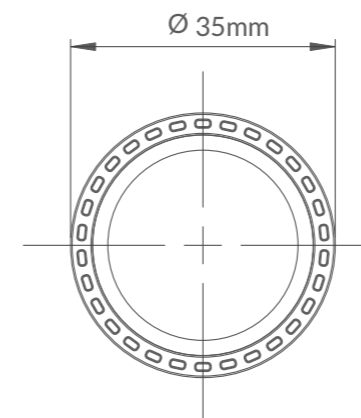




Modelo Model	PMR113N	PMR116N
Conexión Connection	MR11	MR11
Potencia Power	3W	3W
Lúmenes Lumens	310Lm	340Lm
Tensión entrada nominal Input voltage	12V AC/DC	12V AC/DC
Rango tensión entrada Input voltage range	10V-17V	10V-17V
Rango frecuencia entrada Input frequency range	0/50Hz	0/50Hz
Temperatura de color Color temperature	2700K	6000K
Regulable Dimmable	Sí/Yes	Sí/Yes



Imágenes a tamaño real.
Real size images.



PMR113N
PMR116N



PEQUEÑAS OBRAS DE ARTE.

Una pequeña maravilla que ilumina otras obras de arte. Esta lámpara MR11 concentra dentro de su pequeño tamaño toda la tecnología LED para ofrecer sus ventajas a los delicados y valiosos objetos que ilumina, protegiéndolos de excesivo calor, rayos UV y ofreciendo 2 posibilidades de temperatura de color, 2700K y 6000K.

MR11
3W

SMALL ART.

An small wonder that lights other art pieces. That MR11 lamp concentrates inside it's small size all LED technology, offering the advantages to the delicated and valuable objects that lights, protecting them against hot, UV and offering 2 CCT possibilities, 2700K and 6000K.

