



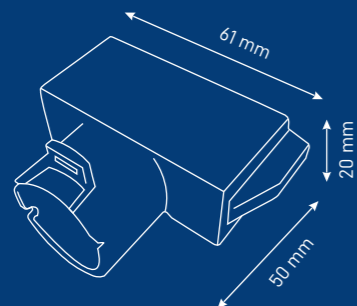
PRITEC MESH

REGULACIÓN Y CONTROL INALÁMBRICO
WIRELESS CONTROL AND DIMMING



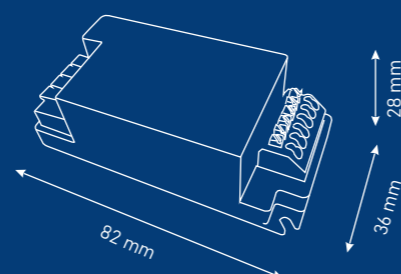
PRITEC mesh

El innovador sistema inalámbrico PRITEC mesh ofrece prestaciones sin precedentes con una configuración sencilla y al alcance de cualquier usuario. Mediante la aplicación gratuita se escanean los dispositivos, asocian según lo deseado, crean escenas y vinculan con los actuadores. Una vez configurado mediante la interfaz altamente intuitiva, la instalación se queda funcionando de manera autónoma. Si se desea modificar o ampliar, tan solo es necesario volver a acceder y realizar los ajustes necesarios. Todo ello sin cableado y con costes realmente asequibles.



PRITEC mesh

The innovative PRITEC mesh wireless system offers unparalleled performance with a simple configuration and within reach of any user. Through the free app, devices are scanned, associated as desired, scenes can be created and linked to the actuators. Once configured through the highly intuitive interface, the installation remains autonomous. If you need to modify or expand, you just need to enter to the app and make the necessary adjustments. All without wiring and with really affordable costs.



Control inalámbrico
Wireless control.

PHCMESH RECEPTOR MESH MESH RECEIVER



El receptor mesh permite enlazar de manera inalámbrica nuestras campanas preparadas para este sistema con cualquiera de los sensores de a continuación. Mediante la aplicación es posible formar grupos y escenas. Cada receptor es también repetidor de señal por lo que es posible conseguir distancias de conexión extremadamente altas.

Mesh receiver allows to create a wireless network with our ready mesh high bays and also use the below sensors with them. Through the app it is possible to create groups and scenes. Each receiver is also signal repeater so very long signal distance can be achieved.

RLMESH RELÉ MESH MESH RELAY



El relé mesh permite apagar por completo las luminarias mediante el sistema así como conectar cargas 1-10 ó 0-10 no preparadas para mesh y adaptarlas al sistema.

Mesh relay allows to switch-off the lighting and also connect 1-10 or 0-10 load not ready for mesh to join the network.

Aplicación PRITEC mesh

Descargue gratuitamente la aplicación PRITEC mesh con la que poder dar de alta las luminarias, adjudicarles nombre, crear grupos, escenas y configurar fácilmente el sistema de control.



PRITEC mesh APP

Download for free the PRITEC mesh APP. It will allow you to scan the devices, name them, create groups and scenes and easily set the control system.

Disponible en:



Videos demostrativos:
www.pritec.com/videos

