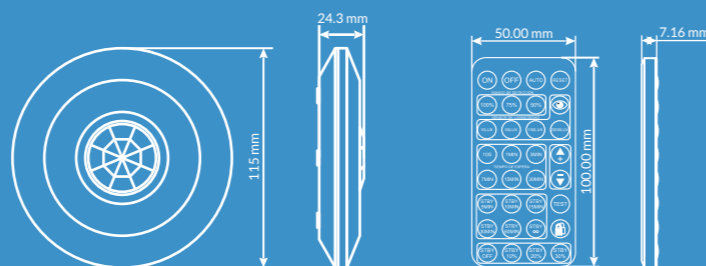


REGULACIÓN AUTOMÁTICA + CONTROL  
AUTOMATIC DIMMING + CONTROL

# SIR110TS

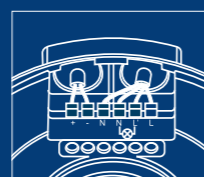
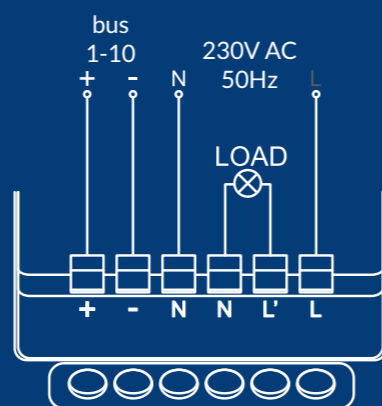
SENSOR IR DE MOVIMIENTO

IR MOTION SENSOR



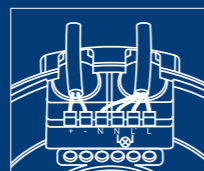
## CARACTERÍSTICAS TÉCNICAS TECHNICAL FEATURES

Modelo Model	SIR110TS
Rango de tensión Voltage range	220V-240V AC
Sensor de luz ambiente integrado Integrated ambient light sensor	Sí/Yes
Ángulo Angle	160° 360°
Máximo diámetro de detección Maximum detection diameter	12m
Altura de instalación Installation height	2.2-4m
Máxima potencia controlable Maximum controllable power	2000W ☀️ 1000W ➡️
Dimensiones Size	Ø115 mm x 24.3mm
Tiempo en marcha tras detección Running time after detection	10s, 1min, 3min, 7min 15min, 30min, 1s (ON)
Luz exterior Outside light	3Lux, 10Lux, 30Lux, 50Lux 150Lux, 300Lux, 2000Lux, ☀️
Potencia regulada Dimmer power	OFF, 10%, 20%, 30%
Tiempo de espera Time out	5min, 10min, 15min, 30min, 60min, ∞



Instalación del cableado por la parte trasera del sensor.

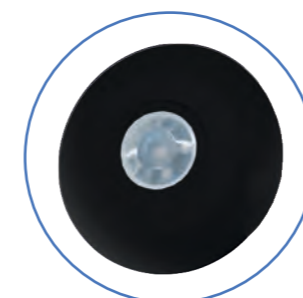
Installation of the wiring on the back of the sensor.



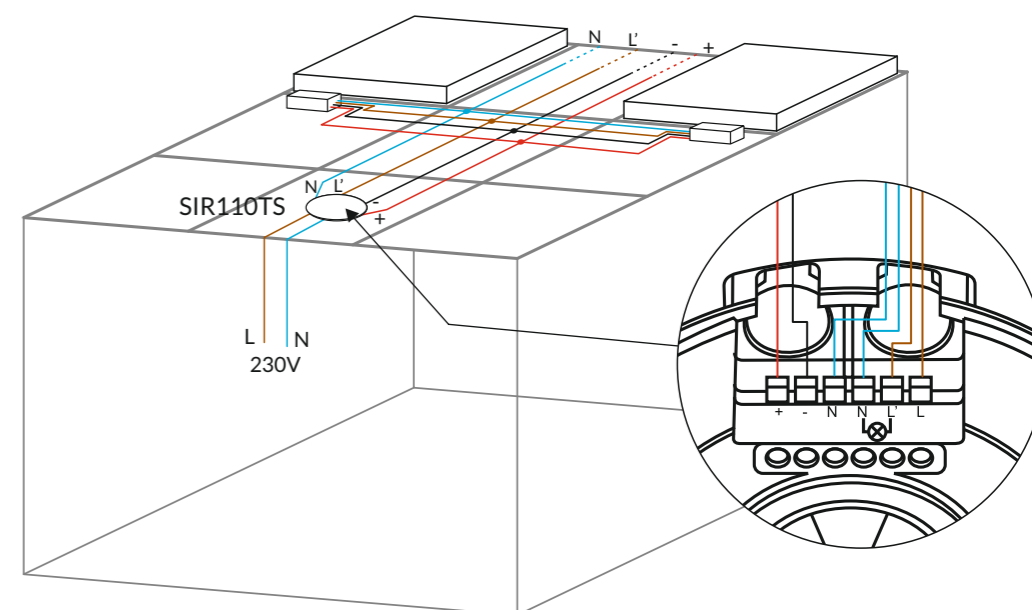
Instalación del cableado por el lateral del sensor.

Installation of the wiring on the side of the sensor.

## DIAGRAMA DE INSTALACIÓN. INSTALLATION DIAGRAM.



Disponibles en varios colores bajo demanda



## FUNCIONES. FUNCTIONS.

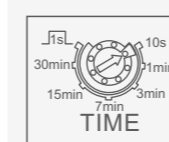
Sensor avanzado con control de bus 1-10 integrado permitiendo regular la luminosidad dependiendo de la necesidad.

Tras detectar movimiento la carga se enciende al 100% (siempre y cuando el sensor de luminosidad exterior no indique lo contrario). Pasado el tiempo programado tras la última detección, la luminosidad cae suavemente a 0%, 10%, 20% o 30%\* según lo deseado/programado (2 pasos). Si se requiere es posible fijar un nuevo temporizador para que pasado este nuevo tiempo en stand by, la carga sea apagada totalmente (3 pasos). Este producto está especialmente recomendado para ahorrar energía cuando no existe ocupación pero sin dejar la sala a oscuras sino con una luz ambiente seleccionable.

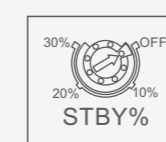
Advanced sensor with 1-10 bus integrated control. It allows to dim the output depending on the situation.

After any movement is detected, load is set to 100% (if light sensor allows it). After delay time, light goes down smoothly 0%, 10%, 20% or 30%\* depending on desired/set (2 step). If it is required it is possible to set a new timer to turn completely off the light/load after that time (3 step). This item is specially recommended to save energy when there is no people in the room but without leaving the space completely dark.

## PARÁMETROS DE CONFIGURACIÓN - SENSOR / CONFIGURATION PARAMETERS - SENSOR



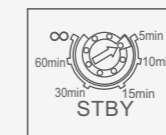
Ajuste de tiempo (TIME)  
Delay time adjust (TIME)



% Potencia de reposo (STBY%)  
% Resting power (STBY%)



Ajuste de luz (LUX)  
Ambient light sensor (LUX)



Tiempo de espera (STBY)  
Time out (STBY)



Configurable desde el sensor o por control remoto.

