

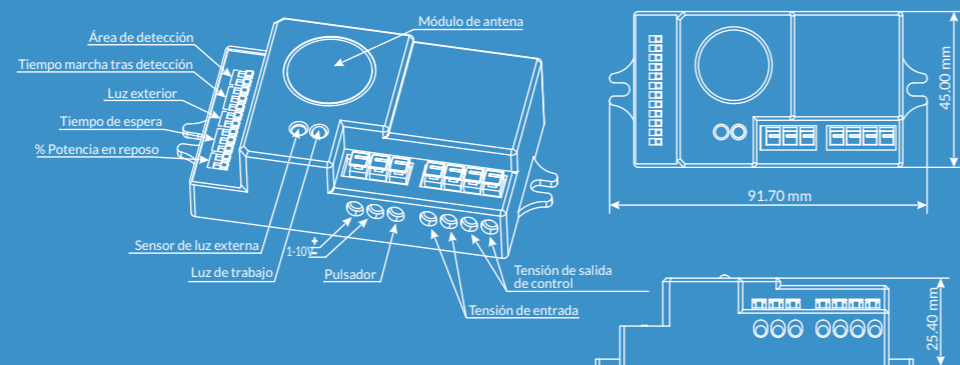


MULTINIVEL
STEP LEVEL



SUO110A

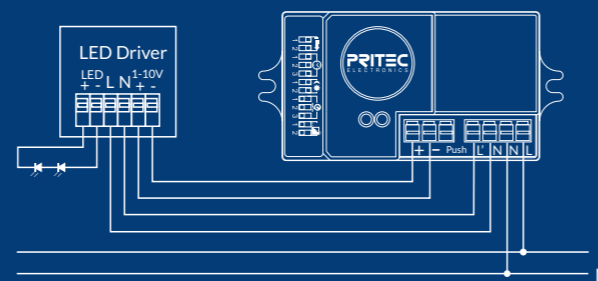
SENSOR
MOVIMIENTO
BUS 1-10
1-10 BUS
MOTION
SENSOR



CARACTERÍSTICAS TÉCNICAS / TECHNICAL FEATURES

Modelo / Model	SUO110A
Rango de tensión / Voltage range	220V-240V AC
Sensor de luz ambiente integrado / Integrated ambient light sensor	Sí/Yes
Ángulo / Angle	270° 360°
Distancia de detección / Detection distance	5-15m (pared/wall) 1-8m (techo/ceiling)
Altura de instalación / Installation height	1.5-3.5m (mural/wall) 2-8m (techo/ceiling)
Máxima potencia controlable / Maximum controllable power	50mA bus 1-10
Máxima corriente / Maximum current	10A
Dimensiones / Size	91.7x45x25.4mm
Bus de regulación / Control bus	1-10V
Área de detección / Detection area	10, 50, 75, 100%
Tiempo en marcha tras detección / Running time after detection	5s, 30s, 1min, 5min, 10min, 20min, 30min
Luz exterior / Outside light	2 Lux, 10 Lux, 50 Lux, 2000 Lux
Tiempo de espera / Time out	10s, 1min, 5min, 10min, 30min, 1h, +∞, 0s
% de potencia en reposo / % power at rest	50, 40, 30, 20, 10%

Esquema de instalación



Opcional - Esquema de instalación con pulsador

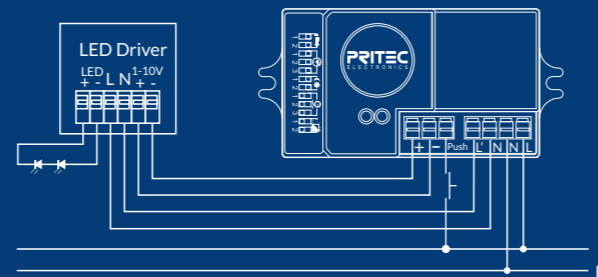
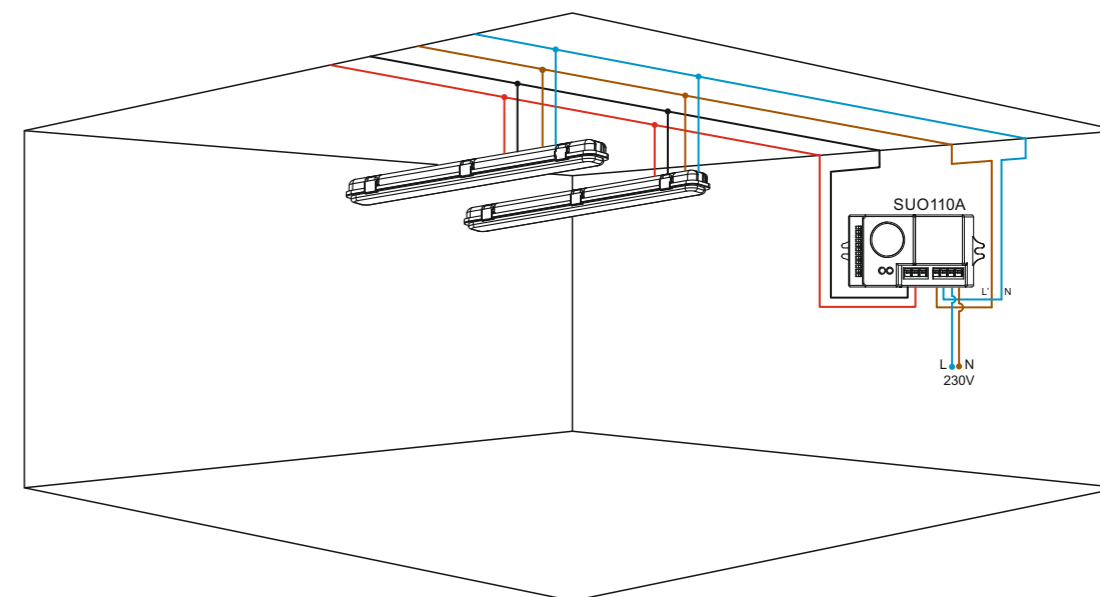


DIAGRAMA DE INSTALACIÓN. INSTALLATION DIAGRAM.



FUNCIONES. FUNCTIONS.

Sensor avanzado con control de bus 1-10 integrado, permitiendo regular la luminosidad dependiendo de la necesidad. Tras detectar movimiento, la carga se enciende al 100% (siempre y cuando el sensor de luminosidad exterior no indique lo contrario). Pasado el tiempo programado tras la última detección, la luminosidad cae suavemente a 0%, 10%, 20%, 30%, 40% o 50%* según lo deseado/programado (2 pasos). Si se requiere, es posible fijar un nuevo temporizador para que pasado este nuevo tiempo en stand by, la carga sea apagada totalmente (3 pasos).

Este producto está especialmente recomendado para ahorrar energía cuando no existe ocupación pero sin dejar la sala a oscuras sino con una luz ambiente seleccionable.

Advanced sensor with 1-10 bus integrated control. It allows to dim the output depending on the situation. After any movement is detected, load is set to 100% (if light sensor allows it). After delay time, light goes down smoothly 0%, 10%, 20%, 30%, 40% or 50%* depending on desired/set (2 step). If it is required it is possible to set a new timer to turn completely off the light/load after that time (3 step).

This item is specially recommended to save energy when there is no people in the room but without leaving the space completely dark.

PARÁMETROS DE CONFIGURACIÓN. CONFIGURATION PARAMETERS.

*El valor mínimo alcanzable depende de la posibilidades del receptor 1-10.

	1	2	
I	●	●	100%
II	●	○	75%
III	○	●	50%
IV	○	○	10%

Área de detección
Detection area

	1	2	3	
I	●	●	●	5s
II	●	○	○	30s
III	○	●	○	1min
IV	○	○	●	5min
V	○	○	○	10min
VI	○	○	○	20min
VII	○	○	○	30min

Tiempo en marcha tras detección
Running time after detection

	1	2	
I	●	●	2000lux
II	●	○	50Lux
III	○	●	10Lux
IV	○	○	2Lux

Luz exterior
External light

	1	2	3	
I	●	●	●	10s
II	●	○	○	1min
III	○	●	○	5min
IV	○	○	●	10min
V	○	○	○	30min
VI	○	○	○	1h
VII	○	○	○	+∞
VIII	○	○	○	0s

Tiempo de espera
Time out

	1	2	
I	●	●	10%
II	●	○	20%
III	○	●	30%
IV	○	○	50%

% Potencia en reposo
% Resting power

